

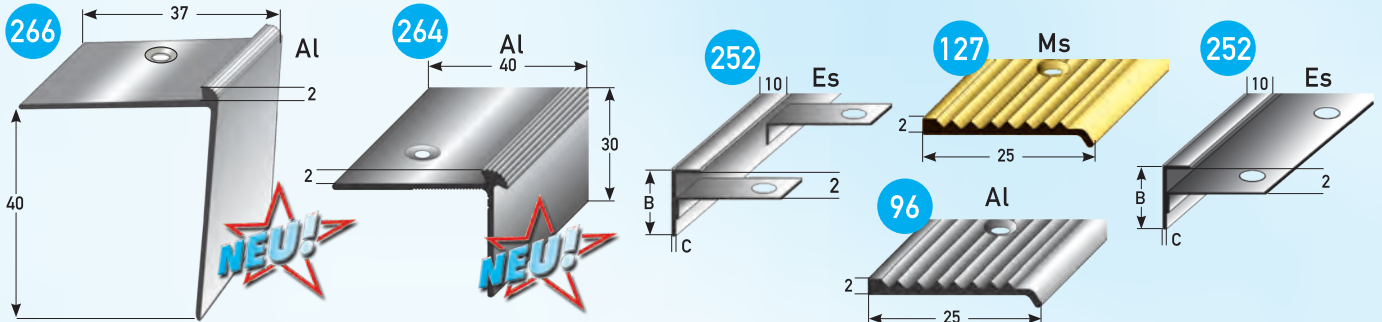
SPEZIALPROFILE für Designbeläge

2 mm

Treppenkanten zum Biegen

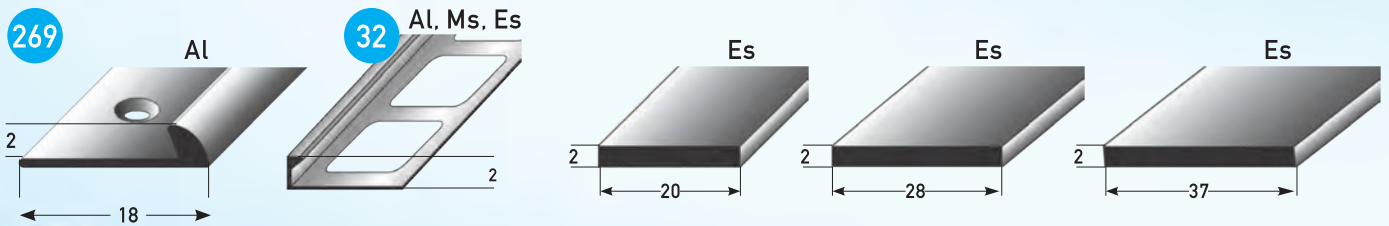


Treppenkanten



Einfäßschienen

Flachsteif poliert oder geschliffen, als Steif oder auf Rolle

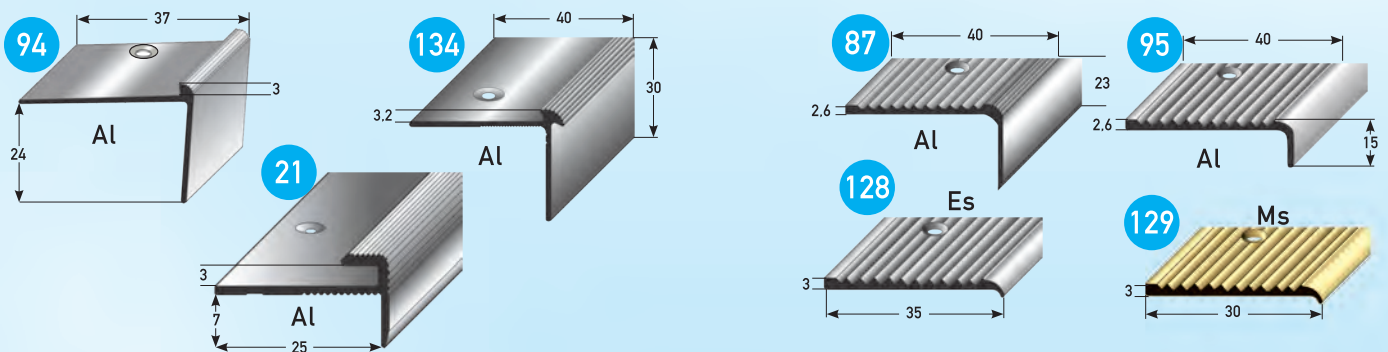


3 mm

Treppenkanten zum Biegen



Treppenkanten



Einfäßschienen

